

4000H型シリーズ 恒温送液ポンプ



操作性と保温力を高めるため、サイドヘッドの4000型シリーズ本体に装着することで、ヒートジャケットを大きくして、配管関連まで加熱できるようにしたことで配管内の固着を防ぐように改善しました。

デジタル圧力計は（写真：送液ポンプ上部）6120型シリーズから必要とする定格圧力5機種と、送液ポンプも同様に最大流量3.0～50ml/minまでの7機種から選択ができます。

そして、ヒートブロックからポンプ駆動部に対してヒートシンクなどの工夫で、熱伝導率が従来品に比べての約10%程度改善し、駆動部のグリス落ちがしないように重視設計をしています。

ヒートブロック内部には、効率性の良い配置である上部・下部にヒーターをセットし、容量も大きくして熱の安定性を考慮しました。

オプションで、200℃までの制御（但し、要相談）と、ヒーター断線機能などのその他安全機能も対応します。

・ポンプ機種欄

No.	型式	流量範囲	流量可変単位	圧力 MPa	所要電源
1	4003H	0.04 ~ 3.0 ml/min	0.01ml	4.0	AC100V 3A 50/60Hz
2	4005H	0.07 ~ 5.0 ml/min		4.0	
3	4010H	0.15 ~ 10.0 ml/min	0.1ml	4.0	
4	4020H	0.3 ~ 20.0 ml/min		4.0	
5	4030H	0.4 ~ 30.0 ml/min		4.0	
6	4040H	0.5 ~ 40.0 ml/min		4.0	
7	4050H	0.7 ~ 50.0 ml/min		4.0	

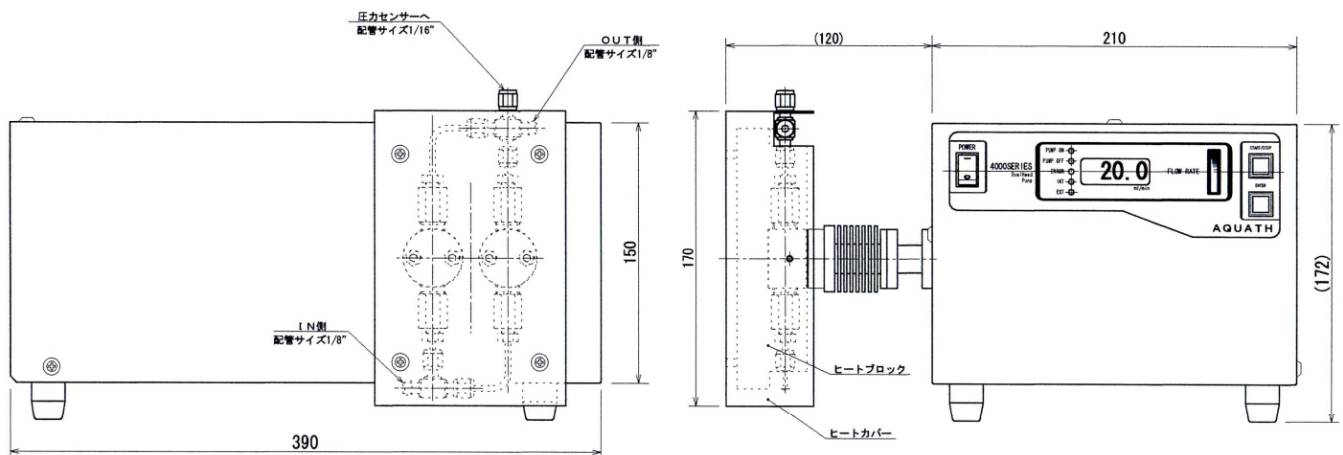
※ 製品の外観および仕様は、改良のため予告なく変更することがありますのでご了承ください。

・仕様欄

- 流量設定 : 電源スイッチ ポンプスタート/ストップキー
 ローラーダイヤル (上方向が流量 UP 下方向が流量 DOWN) ENT キーで流量値決定
- 流量表示 : 7セグメント4桁流量値
- LED 内容 : ポンプ ON/OFF 駆動・ドライバーエラー・内部/外部制御
- 接液材質 : SUS316・サファイア・ルビー・ジルコニア・PEEK・テフロン・テフロンエラストマー
 超高分子ポリエチレン・ハステロイ
- 流量精度 : ±0.2%
- 流量安定性 : ±3%
- 流量補正 : ±1.5%
 (流体と圧力値によっては流速が多少違いますので、計測で流量を合わせる事が出来ます。)
- 温度範囲 : 室温+10℃~100℃ 電熱ヒーター: 棒状管ヒーター 150W 2本
- 温調方式 : PID 温度センサー: 熱伝対
- 安全機能 : 圧力上限・下限リミッター 異常加熱防止機能
- 外部通信 : 6120型デジタル圧力計接続端子・ポンプ ON/OFF 接点信号・DC1-5V 流量制御

オプション: 200℃まで (但し、要相談)・ヒーター断線機能

・寸法 (mm) 突起部品は含みません。 [参考数値]



- ポンプ部の大きさ : 330 (W) × 172 (H) × 390 (D) 質量 : 9kg
 所要電源 : ポンプ機種欄参照
- 温調部の大きさ : 120 (W) × 75 (H) × 160 (D) 質量 : 0.7kg
 所要電源 : AC100~240V 3A 50/60Hz



株式会社 AQUATH

〒198-0024

東京都青梅市新町 3-70-1

ダイヤル以青梅新町 -101

TEL0428-33-6411・FAX0428-78-0311

<http://www.aquath.com>

取扱代理店