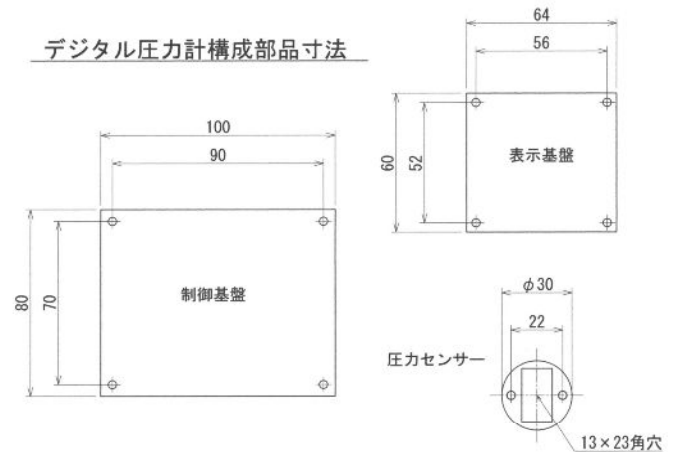
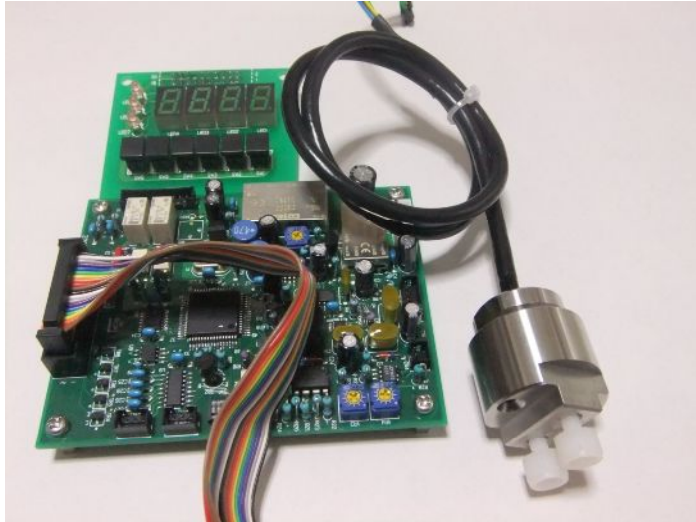


# BIT-8120型シリーズ 組込型デジタル圧力計

液体クロマトグラフィーの使用圧力で、多様の操作と多種の監視できる圧力測定機です。定格圧力も5種類の中から選択が可能で、OEM専用仕様で対応しおりご希望の配管ソケットの加工や、組込型方式によるパーツキット提供そして、専用デザインケース製作を行います。またセンサーホルダーのPEEK素材も対応いたしますが、耐圧が20MPaまでとなります。



※ 改良のため、予告無く仕様を変更する場合があります。

## ・仕様

圧力センサー部：	定格圧力	5, 10, 20, 50, 100	単位 (MPa)
	接液材質	SUS316	接続ジョイント 1/16"配管 (No.10-30UNF 衞)
	内部ボリューム	70 $\mu$ l	(最小30 $\mu$ l まで可能)
制御機能部：	上・下限圧力リミット設定	オートゼロスイッチ	ファンクションスイッチ各種
	ヒステリシス	0.0~9.9 MPa	
	最小桁表示	1, 2, 5, 10	
	サンプリング速度	1, 2, 4, 8, 16, 32	(1=250 msec)
	トラッキング	0, 1, 2, 4, 8	(最終桁2 sec)
	アナログ出力	0~5V、1~5V	(2タイプの選択)
	外部制御端子	HI>上限設定値に達した時にリレー接点がクローズ GO>上限下限設定値達していない時にリレー接点がクローズ LO>下限設定値に達した時にリレー接点がクローズ AZ>1秒以上の短絡信号を与えるとオートゼロが作動 P, OUT>圧力モニター出力 (0-5Vまたは1-5V選択)	



株式会社 AQUATH

〒198-0024

東京都青梅市新町 3-70-1

ダイヤル 以 青梅新町 -101

TEL0428-33-6411・FAX0428-78-0311

<http://www.aquath.com>

取扱代理店